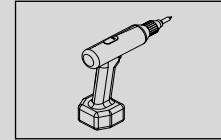
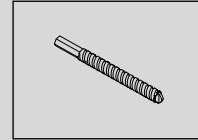
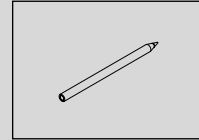
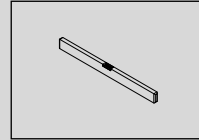
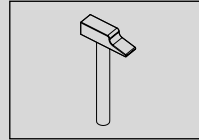
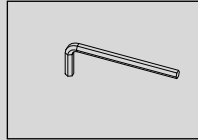
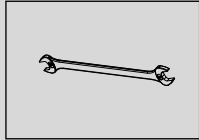
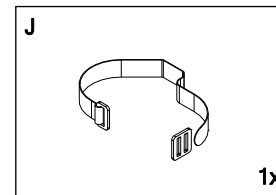
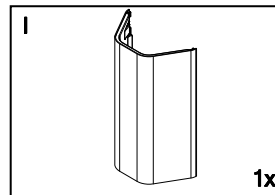
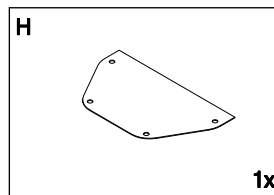
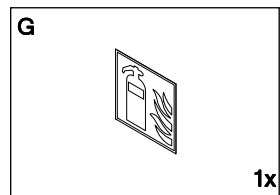
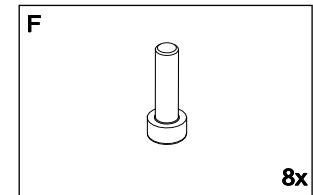
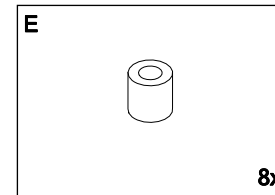
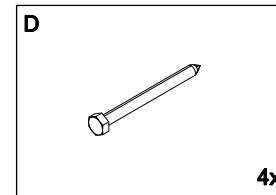
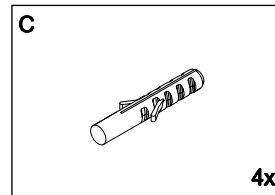
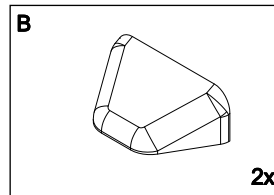
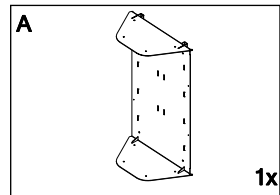


**Assembly Instructions / Aufbauanleitung /  
Mode D` Assemblage / Montage Instructie /  
Istruzioni di montaggio / Instrucciones de montaje**



Contents / Inhalt / Inhoud / Contentuto / Countenu / Conteúdo / Contenidos:



Montage mit zwei Personen / Assembly with two people

Der Aufbau vom Feuerlöscher-, Verbandkasten- und Defibrillator-Schrank ist identisch. Es werden nur unterschiedliche Aufkleber mitgeliefert (Bild G).  
The construction of the fire extinguisher cabinet, of the first aid kit cabinet and of the defibrillator cabinet is identical. There are only supplied different stickers.

Assembly / Montage / Montage instructive / Montaggio / Montagem / Montaje:

**1**  
1. Thread the belt  
2. Thread the double eyelet  
3. Check the closing function

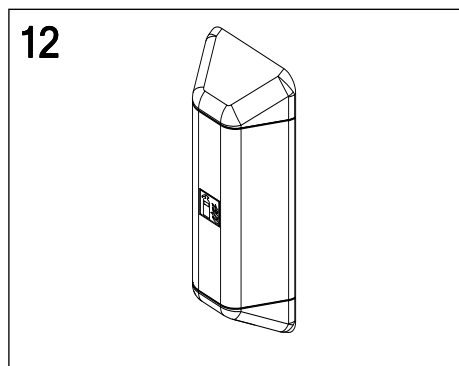
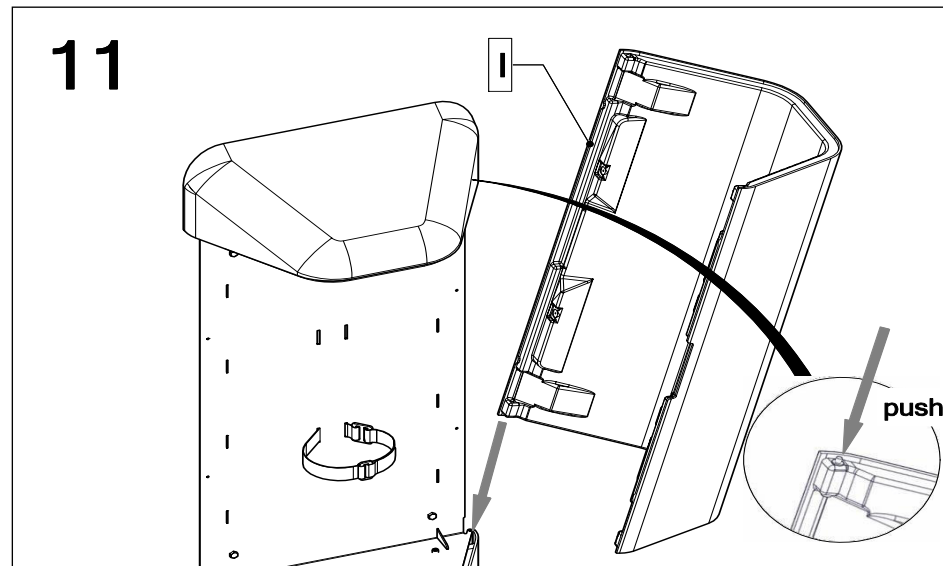
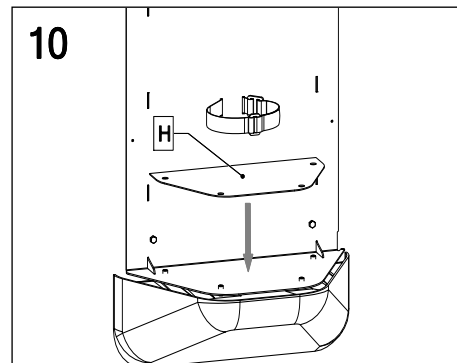
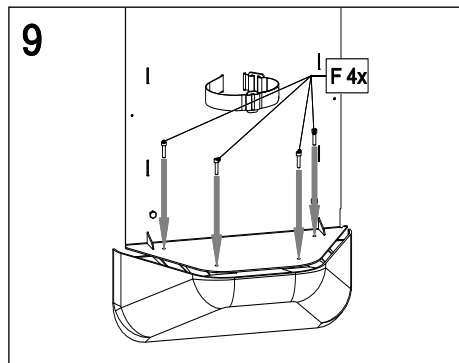
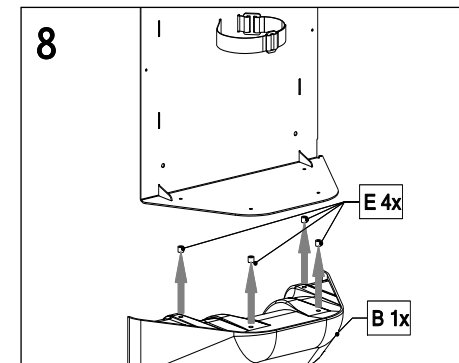
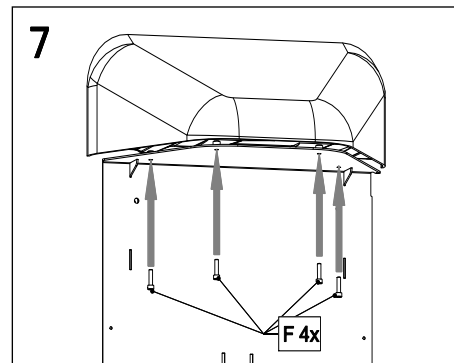
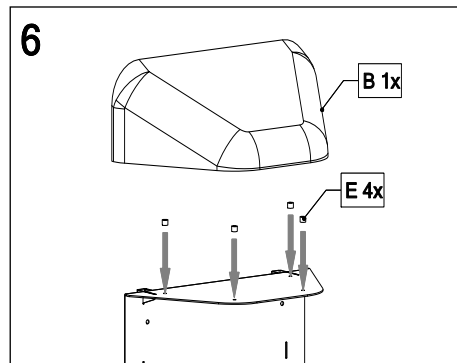
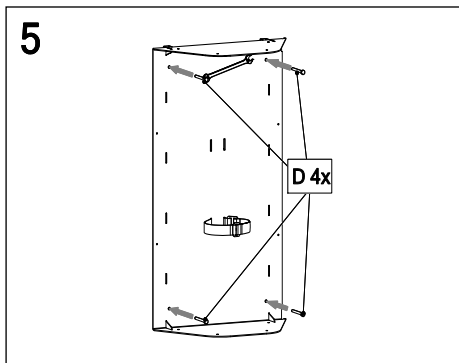
1. Gurt durch untere Schlitze fädern  
2. Doppelöse aufschieben  
3. Schließfunktion prüfen

**2**

**3**

**4**

**Assembly Instructions / Aufbauanleitung /  
Mode D` Assemblage / Montage Instructie /  
Instruzioni di montaggio / Instrucciones de montaje**



**Pflegehinweis:**

Keine säurehaltigen Pflege-/  
Putzmittel verwenden.

**Care instructions:**

Don't use acidic products.

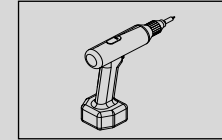
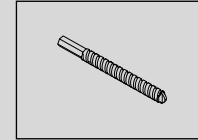
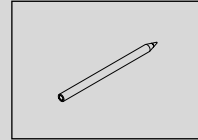
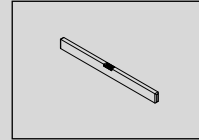
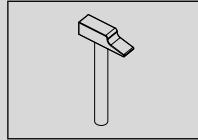
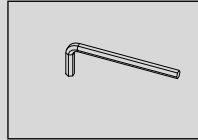
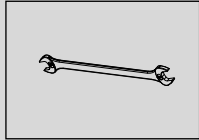
**Benutzerhinweis:**

Geeignet für einen 6 kg Pulver- oder einen 2 kg CO<sub>2</sub>-Feuerlöscher.

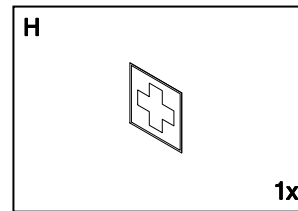
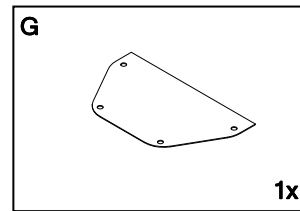
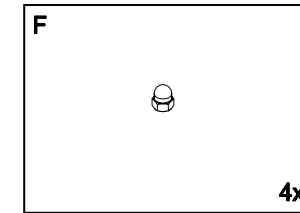
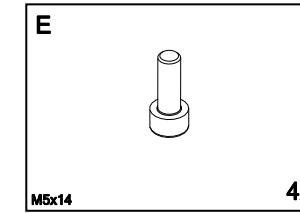
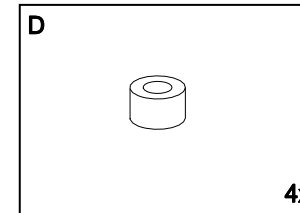
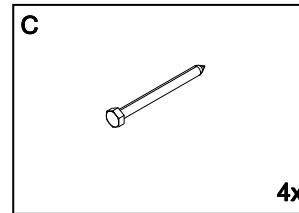
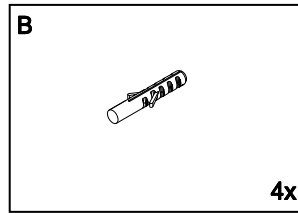
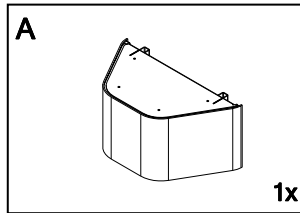
**User note:**

Suitable for 6 kg powder fire extinguisher or a 2 kg CO<sub>2</sub>-fire extinguisher.

**Assembly Instructions / Aufbauanleitung /  
Mode D` Assemblage / Montage Instructie /  
Instruzioni di montaggio / Instrucciones de montaje**



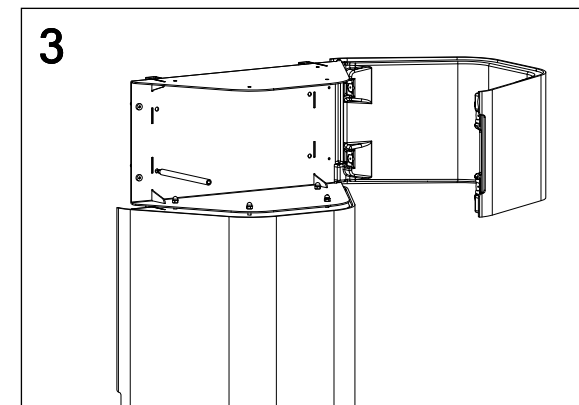
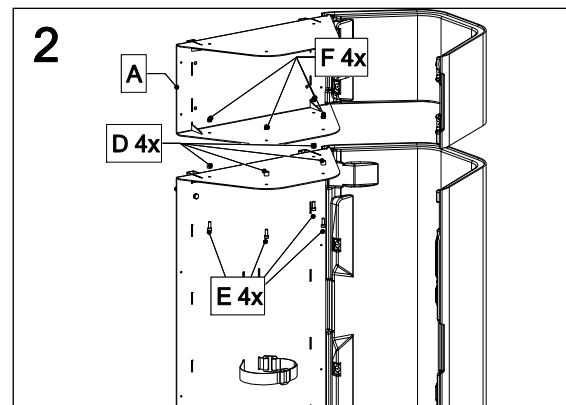
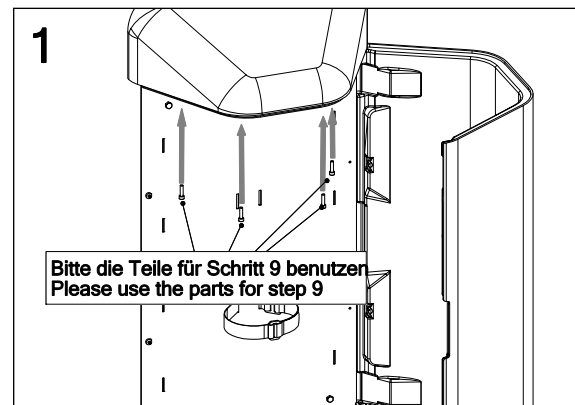
Contents / Inhalt / Inhoud / Contentuto / Countenu / Conteúdo / Contenidos:



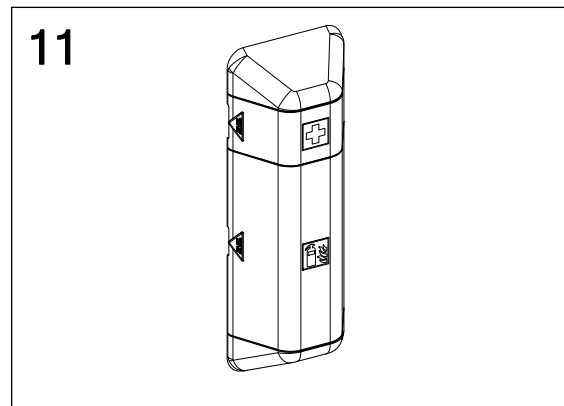
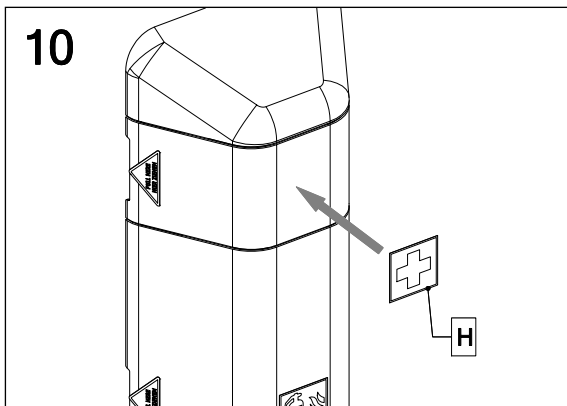
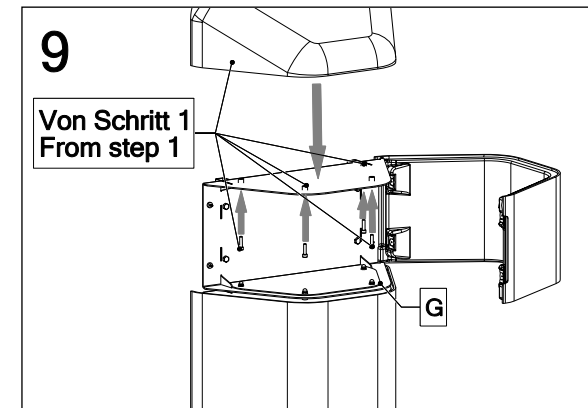
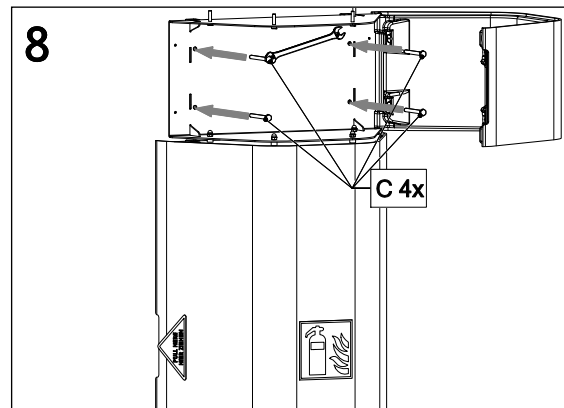
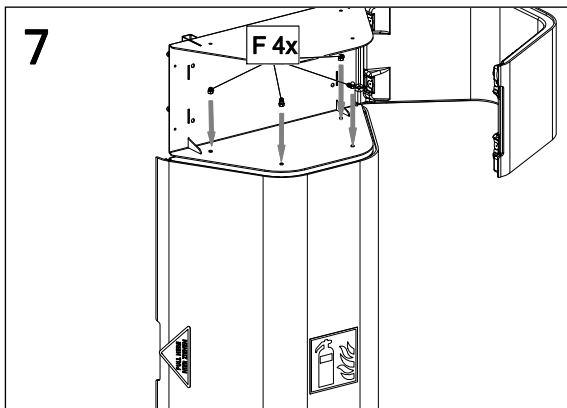
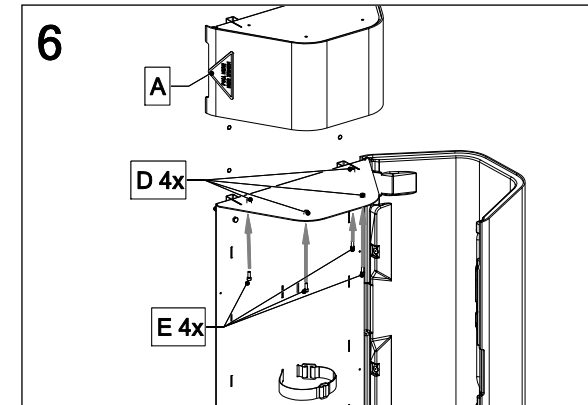
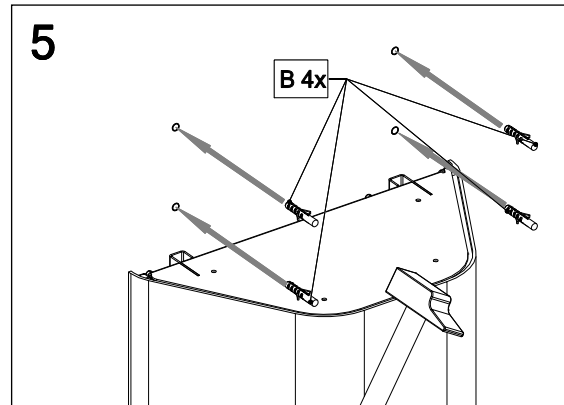
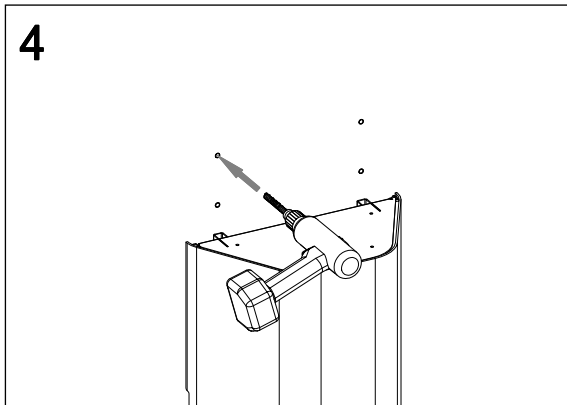
Der Aufbau des Aufsatzes von Verbandskasten und Defibrillator ist identisch.  
Es werden nur unterschiedliche Aufkleber mitgeliefert (Bild H).

The construction of the cabinet top from the first aid kit and from the defibrillator is identical. There are only supplied different stickers.

Assembly / montage / Montage instructive / Montaggio / Montagem / Montaje:



Assembly Instructions / Aufbauanleitung /  
Mode D` Assemblage / Montage Instructie /  
Istruzioni di montaggio / Instrucciones de montaje



**Pflegehinweis:**

Keine säurehaltigen Pflege-/Putzmittel  
verwenden.

**Care instructions:**

Don't use acidic products.